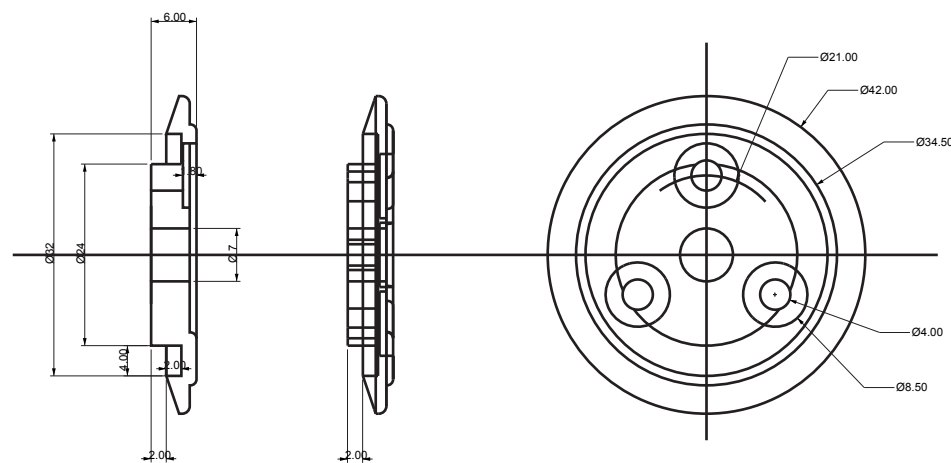
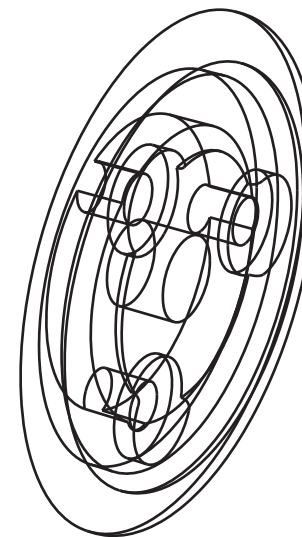


1/2 roue exterieure AR



1/2 roue interieure AR