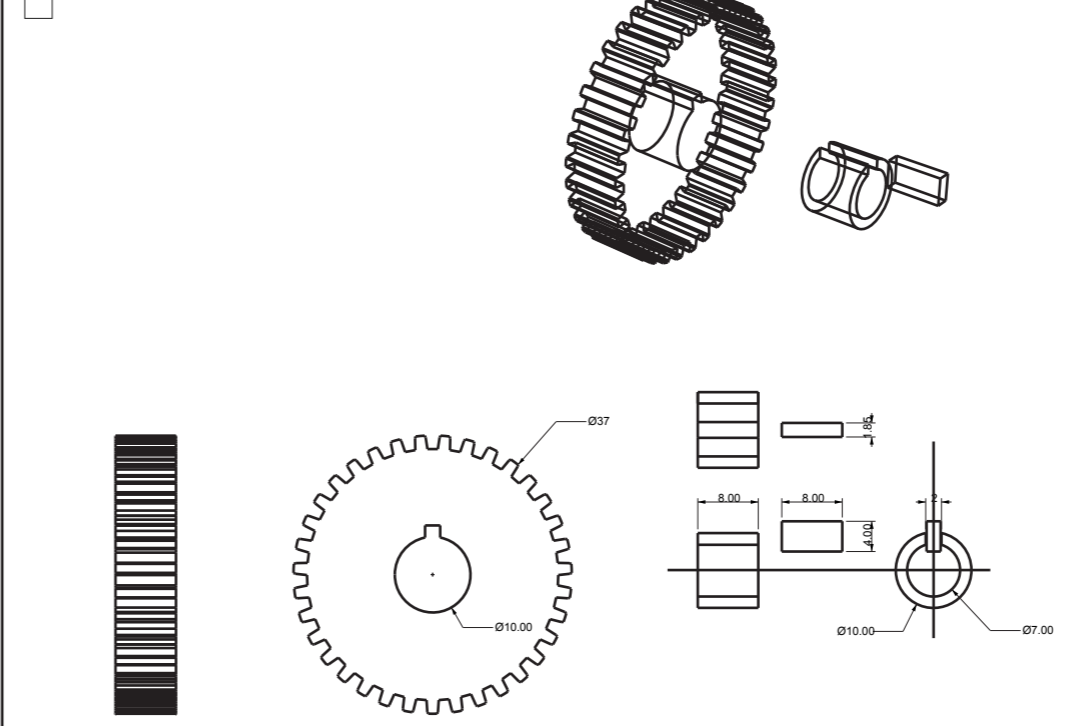
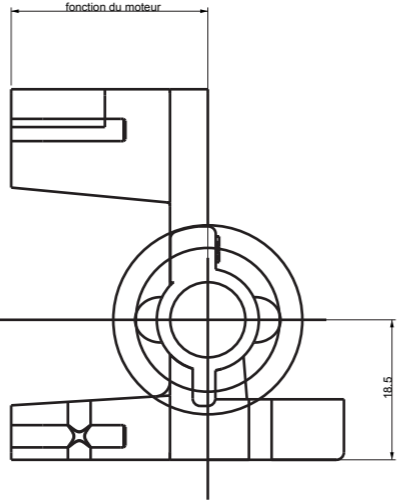
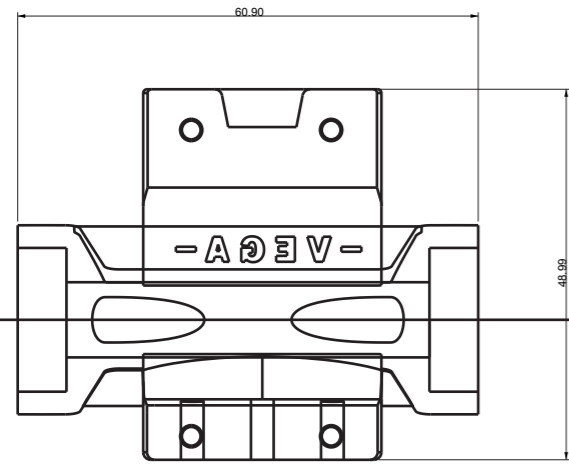
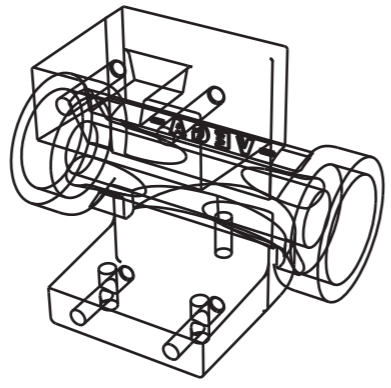
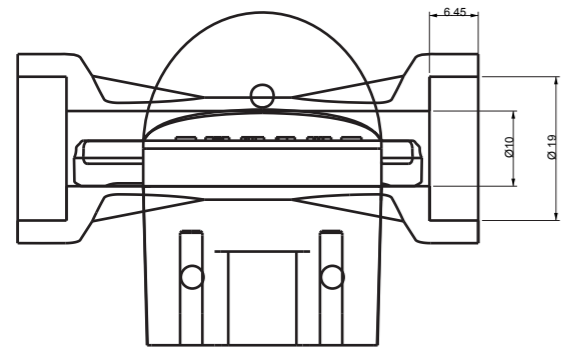


pignon 35 dents module 1

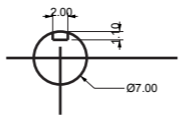
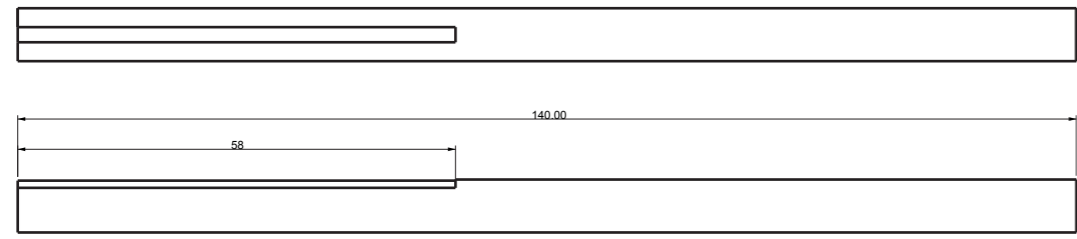
pignon moteur 20 dents module 1 Diam.22



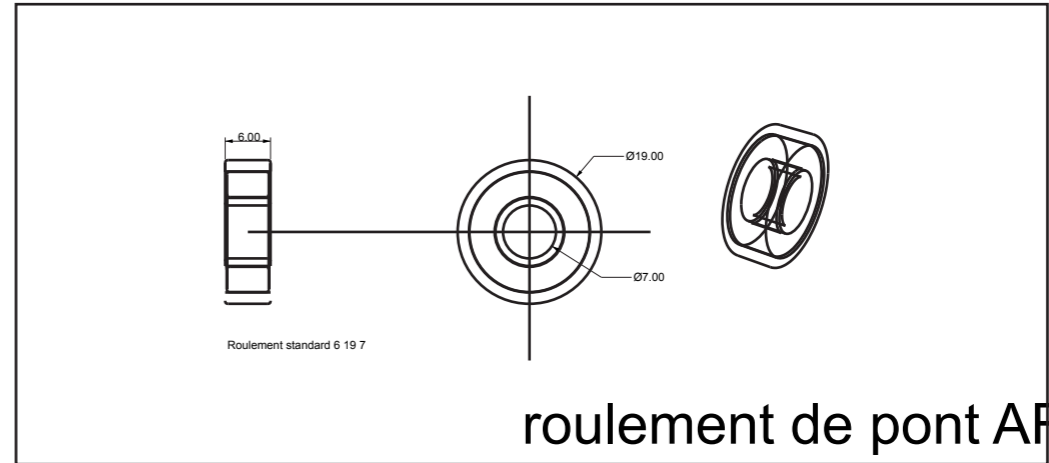
Pignon d'arbre & bague



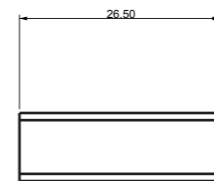
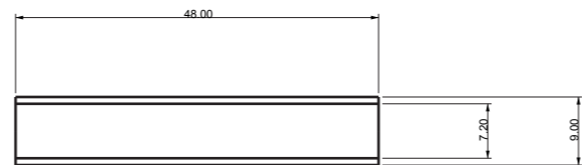
Pont AR : fonderie alu



arbre



roulement de pont AR



entretoises d'arbre