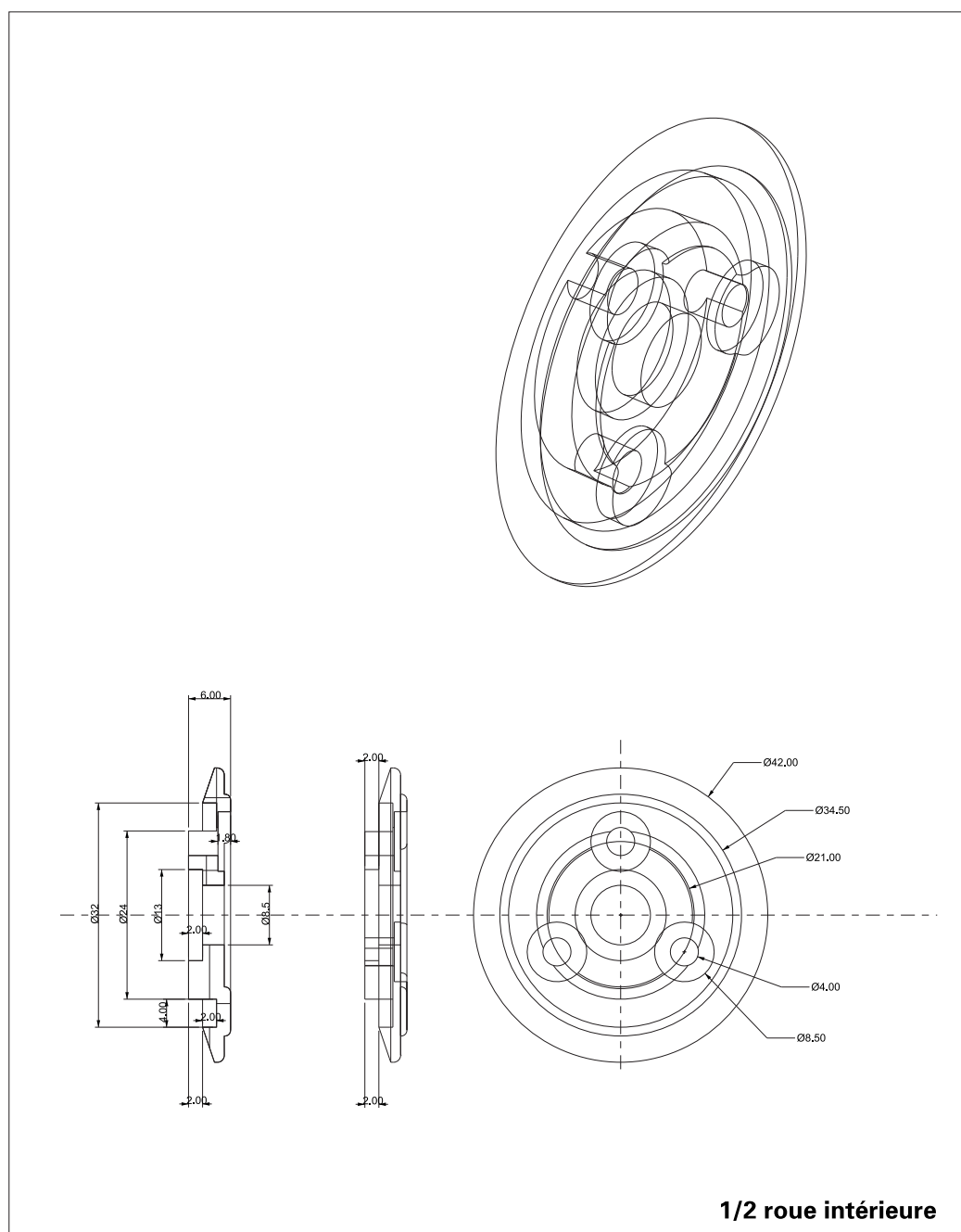
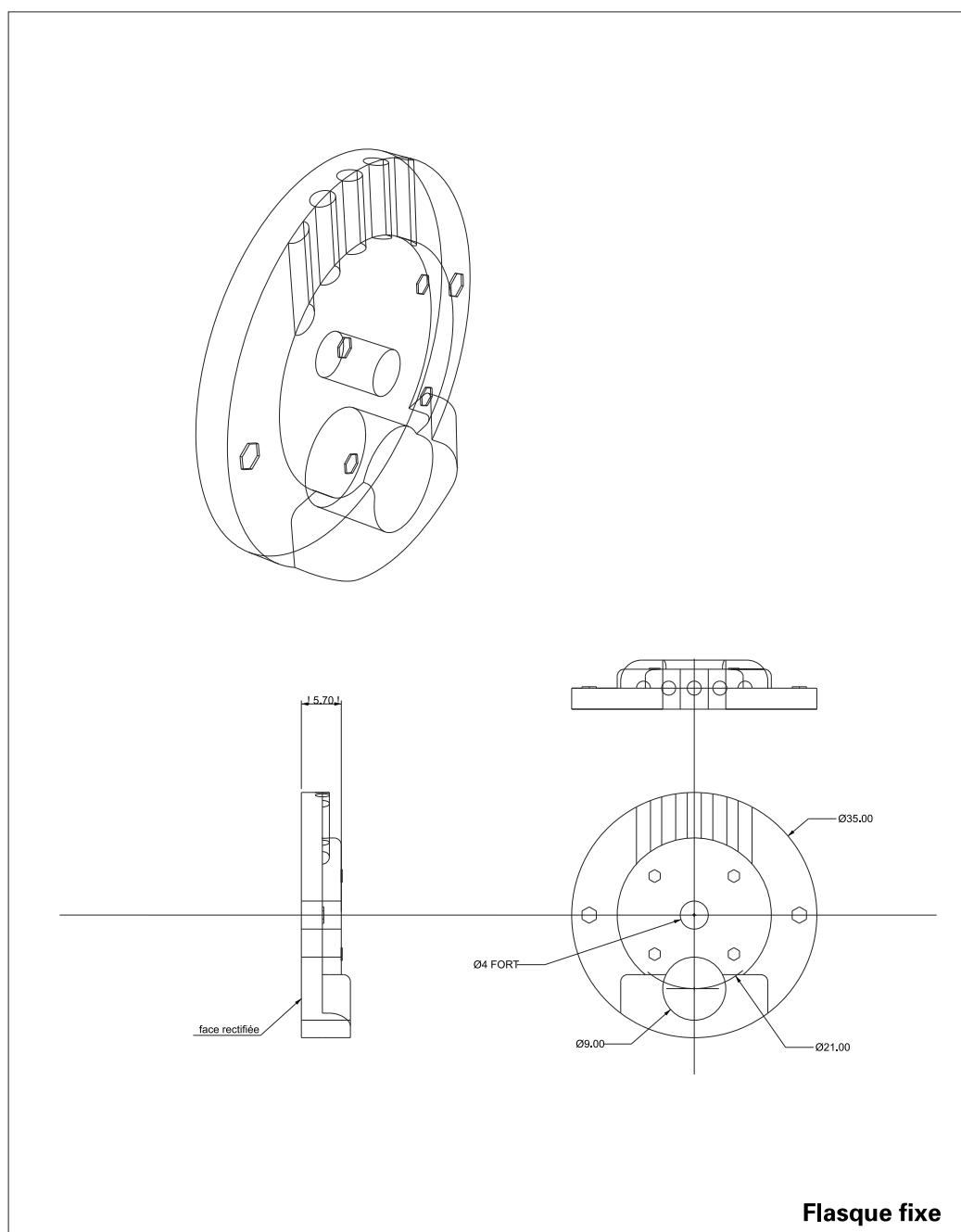


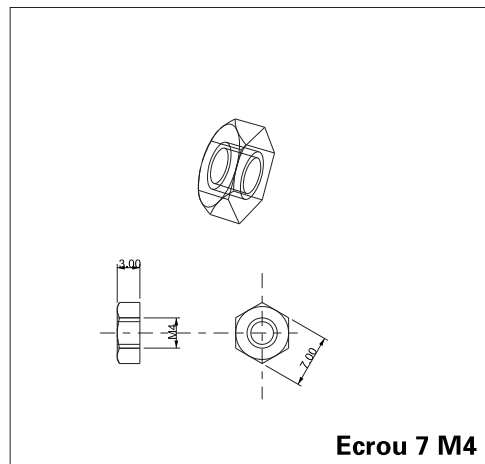
1/2 roue extérieure



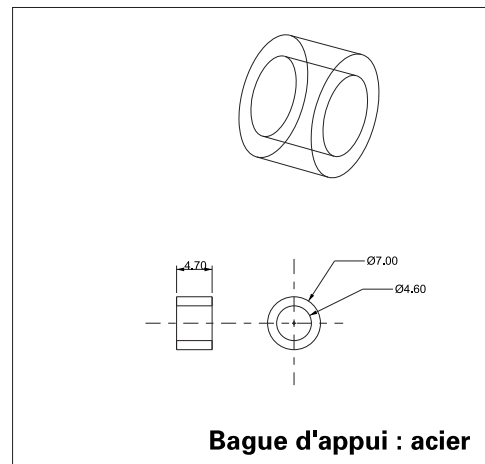
1/2 roue intérieure



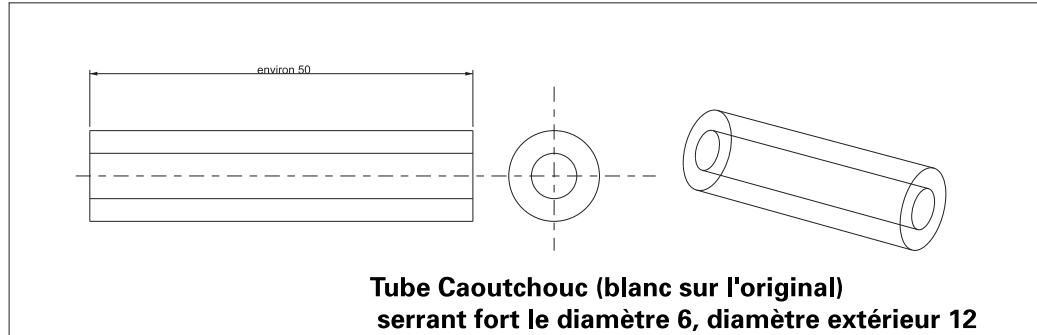
Flasque fixe



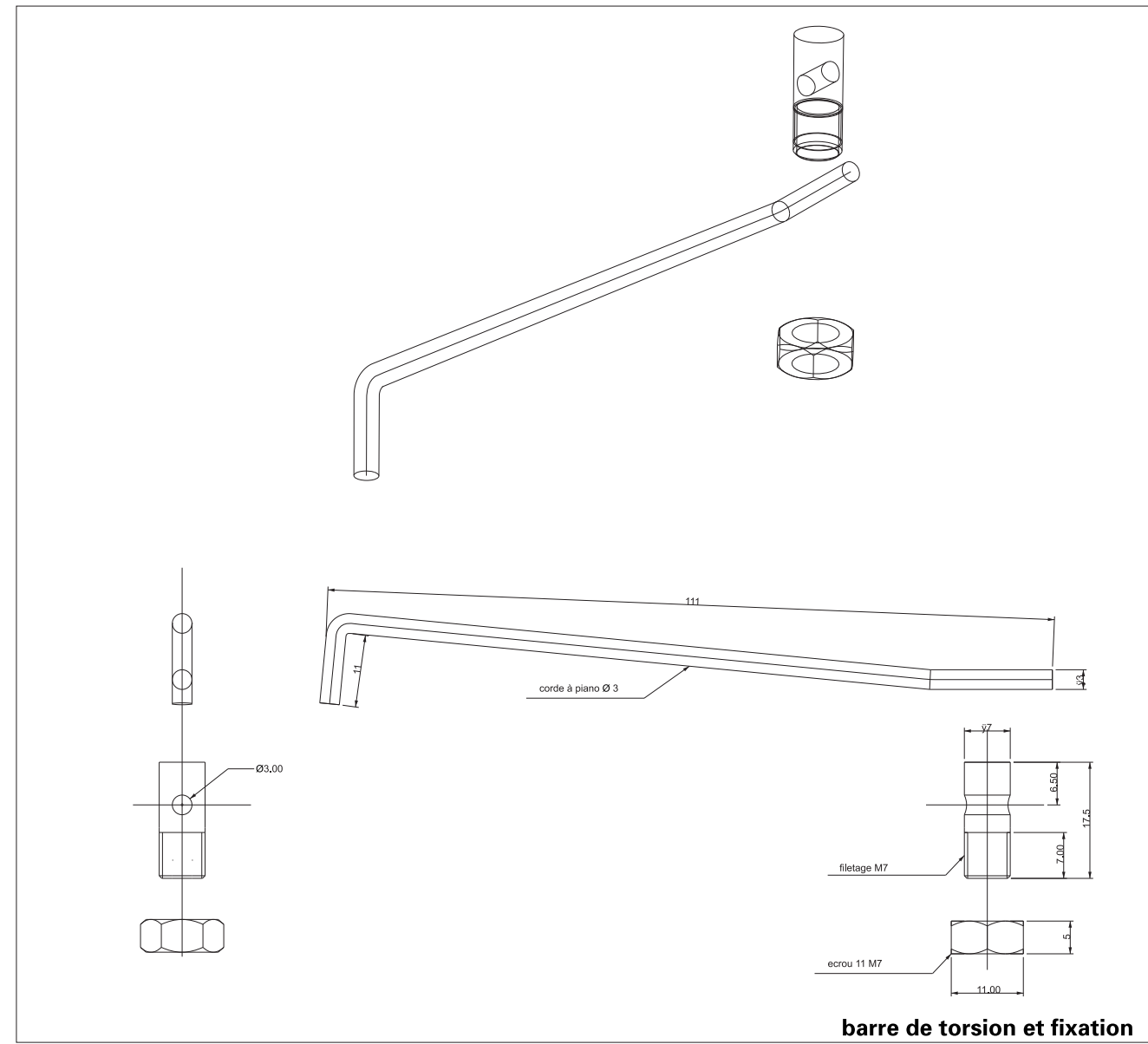
Ecou 7 M4



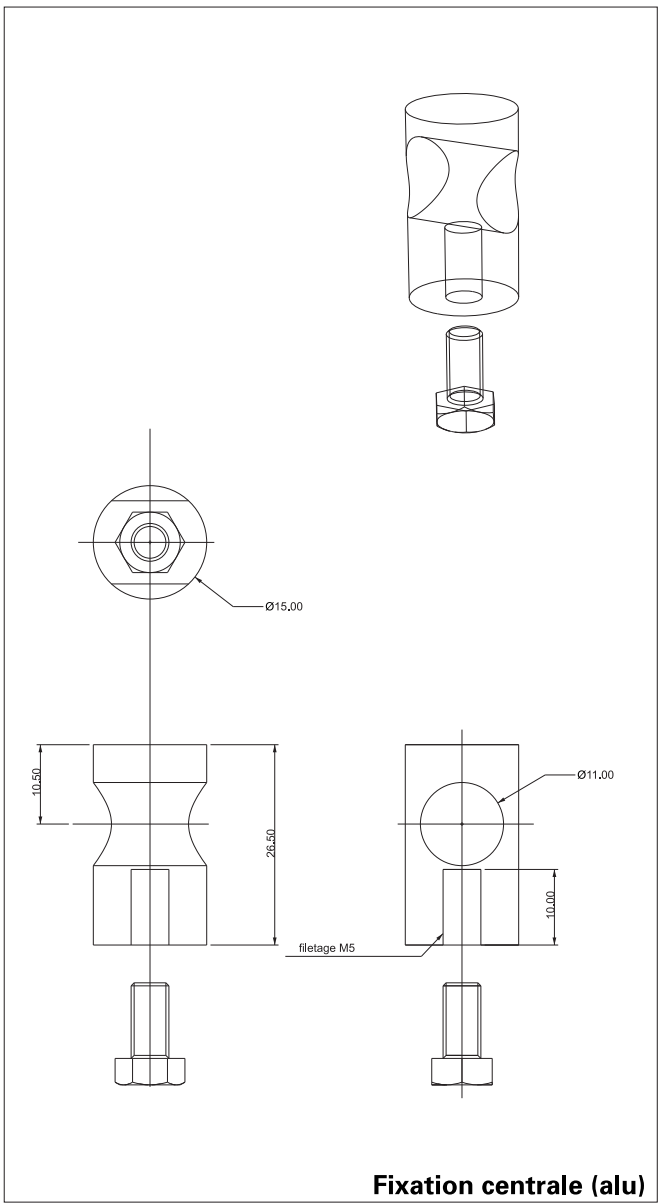
Bague d'appui : acier



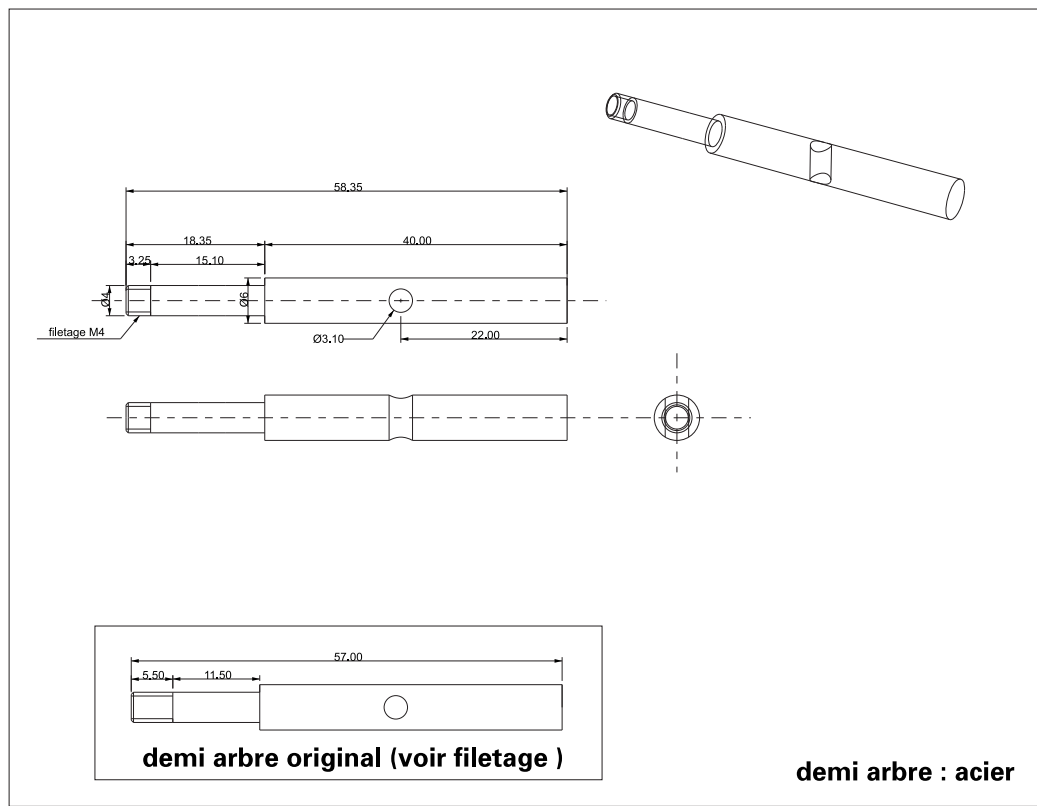
Tube Caoutchouc (blanc sur l'original)  
serrant fort le diamètre 6, diamètre extérieur 12



barre de torsion et fixation

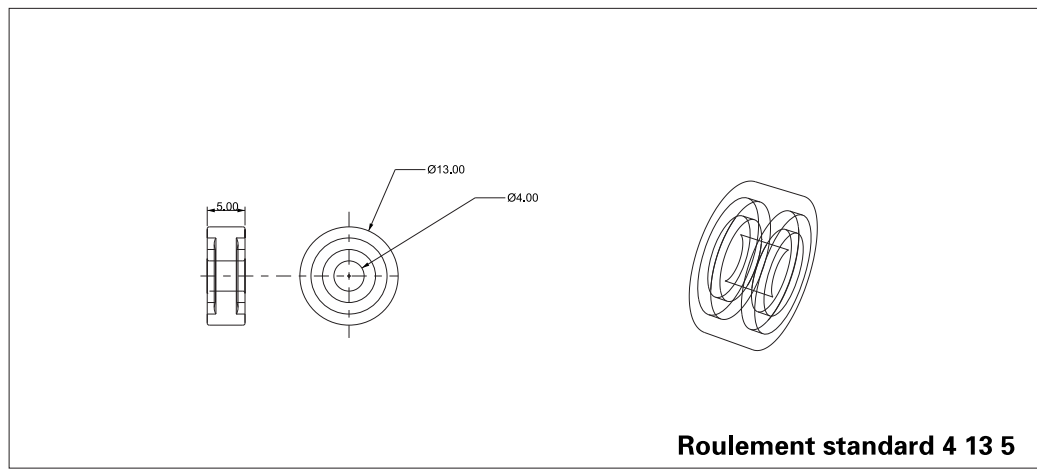


Fixation centrale (alu)



demi arbre original (voir filetage)

demi arbre : acier



Roulement standard 4 13 5